

ИСО 9001



**БИОМЕТРИЧЕСКИЙ КОНТРОЛЛЕР ДОСТУПА
«С2000-БИОAccess-МА300»**

Руководство по эксплуатации

АЦДР.425728.006 РЭп

2022

СОДЕРЖАНИЕ

1. Описание и работа.....	5
1.1 Назначение изделия.....	5
1.2 Технические характеристики	5
1.3 Состав изделия.....	6
1.4 Устройство и работа.....	6
1.5 Средства измерения, инструменты и принадлежности	7
1.6 Маркировка и пломбирование	7
1.7 Упаковка.....	7
2. Использование по назначению.....	7
2.1 Эксплуатационные ограничения.....	7
2.2 Подготовка изделия к использованию	7
2.3 Использование изделия.....	11
3. Техническое обслуживание изделия.....	12
3.1 Общие указания	12
3.2 Меры безопасности	12
3.3 Порядок технического обслуживания изделия.....	12
3.4 Проверка работоспособности изделия	12
3.5 Техническое освидетельствование	12
3.6 Консервация (расконсервация, переконсервация)	12
4. Текущий ремонт.....	12
5. Хранение.....	13
6. Транспортирование	13
7. Утилизация.....	13
8. Гарантии изготовителя.....	13
9. Сведения о сертификации.....	13

Настоящее руководство по эксплуатации (в дальнейшем РЭ) предназначено для изучения принципов работы и эксплуатации биометрического контроллера доступа «С2000-ВIOAccess-МА300» (в дальнейшем – контроллер).

К обслуживанию допускается персонал, изучивший настоящее руководство. Все работы по монтажу, пуску, регулированию и обкатке должны проводиться с соблюдением требований действующей на месте эксплуатации нормативной документации.

Список принятых сокращений:

СКД – система контроля доступа;

УРВ – учет рабочего времени;

ПК – персональный компьютер.

1. Описание и работа

1.1 Назначение изделия

1.1.1 Биометрический контроллер доступа «С2000-ВЮAccess-МА300» (далее – контроллер) предназначен для совместной работы с АРМ «Орион Про» для организации системы контроля и управления доступом (СКУД) по биометрическим идентификаторам – отпечаткам пальцев. Кроме того, контроллер оснащён встроенным считывателем Proximity-карт стандарта EM-Marine.

1.1.2 Контроллер является восстанавливаемым, периодически обслуживаемым изделием.

1.1.3 Конструкция контроллера не предусматривает его использование в условиях воздействия агрессивных сред, пыли, а также во взрывопожароопасных помещениях.

1.2 Технические характеристики

Таблица 1.2.1

№	Наименование характеристики	Значение
1.2.1	Напряжение питания постоянного тока, В	- от 9,6 до 14,4
1.2.2	Средний ток потребления, А	- 1
1.2.3	Количество входов питания	- 1
1.2.4	Время технической готовности прибора к работе, с	- 60
1.2.5	Объем памяти шаблонов отпечатков пальцев, шт.	- 1500
1.2.6	Объем памяти карт, шт.	- 1500
1.2.7	Объем буфера событий, шт.	- 100000
1.2.8	Количество реле	- 2
1.2.9	Коммутируемое напряжение реле (постоянный ток), В	- 36
1.2.10	Коммутируемый ток реле, А	- 2
1.2.11	Степень защиты оболочки по ГОСТ 14254-2015	- IP65
1.2.12	Устойчивость к механическим воздействиям по ОСТ 25 1099-83	- Категория размещения 3
1.2.13	Вибрационные нагрузки: - диапазон частот, Гц - максимальное ускорение	- 1-35; (для категории 3) - 0,5g (для категории 3)
1.2.14	Климатическое исполнение по ОСТ 25 1099-83	- О3
1.2.15	Диапазон рабочих температур, °С	- от -10 до +45
1.2.16	Относительная влажность воздуха, %	- от 0 до 95
1.2.17	Масса прибора, кг	- 0,5
1.2.18	Габаритные размеры прибора, мм:	- 73×148×34,5 мм
1.2.19	Время непрерывной работы прибора	- круглосуточно
1.2.20	Средняя наработка прибора на отказ в дежурном режиме работы, ч	- 80000
1.2.21	Вероятность безотказной работы	- 0,98758
1.2.22	Средний срок службы прибора, лет	- 10

1.2.23 Прибор удовлетворяет нормам промышленных радиопомех, установленным для оборудования класса Б по ГОСТ Р 51318.22.

1.2.24 По устойчивости к промышленным радиопомехам прибор соответствует требованиям третьей степени жесткости по ГОСТ Р 50009.

1.3 Состав изделия

Комплект поставки контроллера соответствует Таблице 1.3.1.

Таблица 1.3.1

Обозначение	Наименование	Количество
АЦДР.425728.006	«С2000-ВIOAccess-МА300»	1 шт.
Комплект запасных частей и принадлежностей (ЗИП):		
	Шаблон разметки для монтажа	1 шт.
	Соединительные провода с разъемами	3 шт.
	Переходник MiniUSB-USB A (female)	1 шт.
	Диод FR-107	1 шт.
	Кронштейн	1 шт.
	Винт Т10 «звездочка» для крепления на кронштейне	2 шт.
	Отвертка Т10 «звездочка»	1 шт.
	Proximity-карточка стандарта EM-Marine	1 шт.
	Шуруп с дюбелем	3 шт.
Документация		
АЦДР.425728.006 РЭ	Биометрический контроллер доступа «С2000-ВIOAccess-МА300» Руководство по эксплуатации	1 шт.

1.4 Устройство и работа

Контроллер оснащён оптическим сканером отпечатков пальцев и встроенным считывателем Proximity-карт стандарта EM-Marine.

В контроллере предусмотрен режим мульти-идентификации – предоставление доступа по комбинации двух идентификаторов (отпечаток пальца и Proximity-карта).

Решение о предоставлении доступа на охраняемую территорию принимается контроллером и основывается на правах доступа и временных окнах.

Контроллер обеспечивает световую и звуковую индикацию своего состояния.

Контроллер оснащён реле типа «сухой контакт» на переключение, а также входами для подключения датчика двери и кнопки выхода. Кроме того, в контроллере предусмотрены контакты для управления сиреной.

Контроллер оборудован датчиком вскрытия корпуса.

Для хранения значений конфигурационных параметров контроллера, информации о пользователях и журналов событий используется энергонезависимая память.

1.5 Средства измерения, инструменты и принадлежности

При монтажных, пусконаладочных работах и при обслуживании изделия необходимо использовать приведенные в таблице 1.5.1. приборы, инструменты и принадлежности.

Таблица 1.5.1

Наименование	Характеристики
Мультиметр цифровой	Измерение переменного и постоянного напряжения до 500В, тока до 5А, сопротивления до 2 МОм
Отвертка плоская	3.0x50 мм
Отвертка крест	2x100 мм
Бокорезы	160 мм
Плоскогубцы	160 мм

1.6 Маркировка и пломбирование

1.6.1 Каждый контроллер имеет маркировку, которая нанесена на тыльной стороне корпуса.

1.6.2 Маркировка содержит: наименование прибора, его десятичный номер, заводской номер, год и квартал выпуска, знаки соответствия продукции.

1.6.3 Прибор пломбируется непосредственно на предприятии изготовителе.

1.6.4 Пломбирование крепежного винта платы прибора выполнено краской на предприятии изготовителя.

1.6.5 Нарушение пломбировки автоматически снимает прибор с гарантийного обслуживания.

1.7 Упаковка

Прибор совместно с ЗИП и руководством по эксплуатации упакован в индивидуальную картонную коробку.

2. Использование по назначению

2.1 Эксплуатационные ограничения.

Конструкция контроллера не предусматривает его использование в условиях воздействия агрессивных сред, пыли, а также во взрывопожароопасных помещениях.

2.2 Подготовка изделия к использованию

2.2.1 Меры безопасности при подготовке изделия

– конструкция контроллера удовлетворяет требованиям пожарной и электробезопасности, в том числе в аварийном режиме по ГОСТ 12.2.007.0-75 и ГОСТ 12.1.004-91;

– контроллер не имеет цепей, находящихся под опасным напряжением;

– монтаж, установку, техническое обслуживание производить при отключенном напряжении питания контроллера;

– монтаж и техническое обслуживание контроллера должны производиться лицами, имеющими квалификационную группу по технике безопасности не ниже второй.

2.2.2 Конструкция прибора

Внешний вид и габаритные размеры контроллера приведены на рисунке 1.

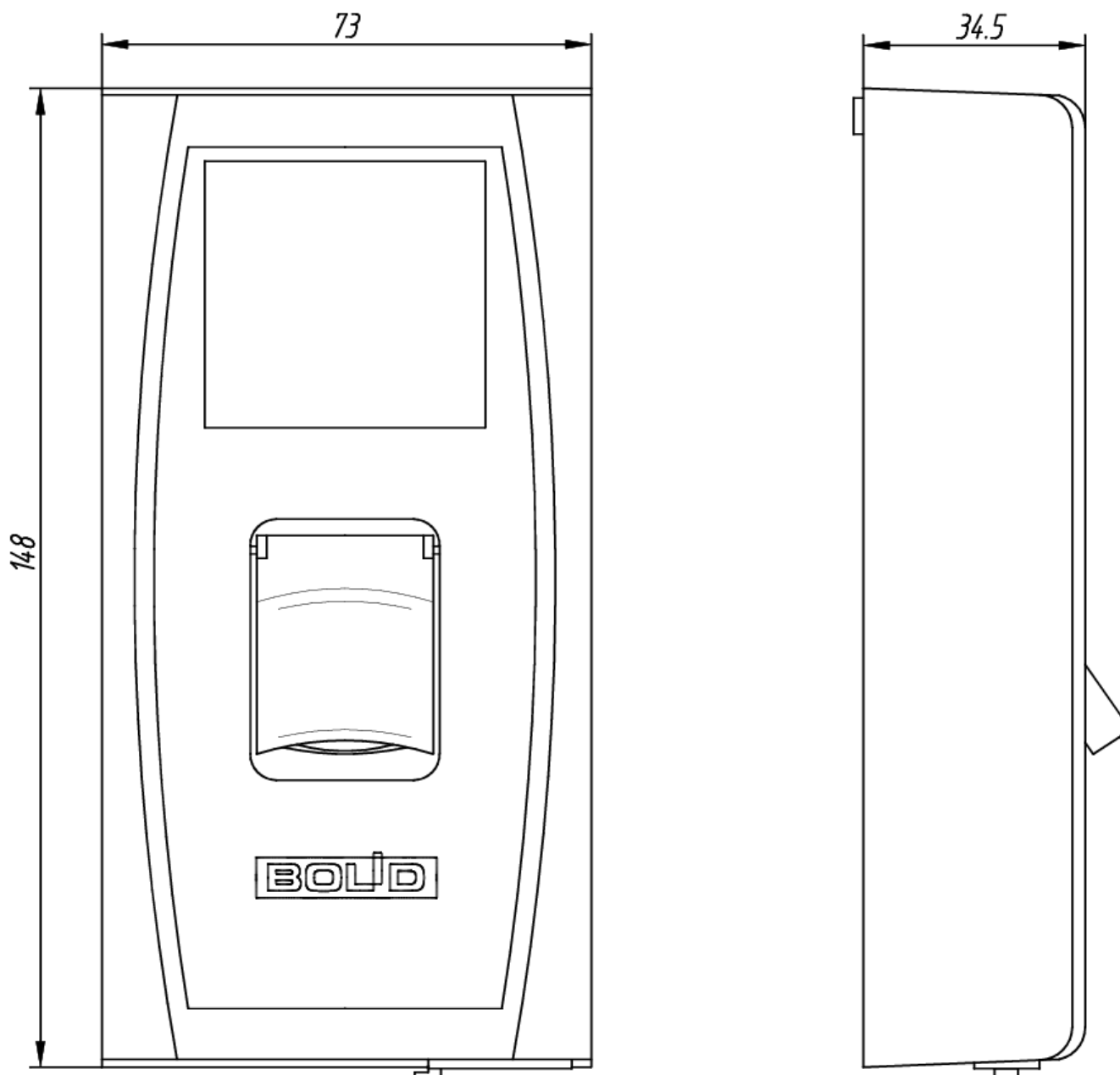


Рисунок 1. Внешний вид и габаритные размеры контроллера

2.2.3 Монтаж контроллера

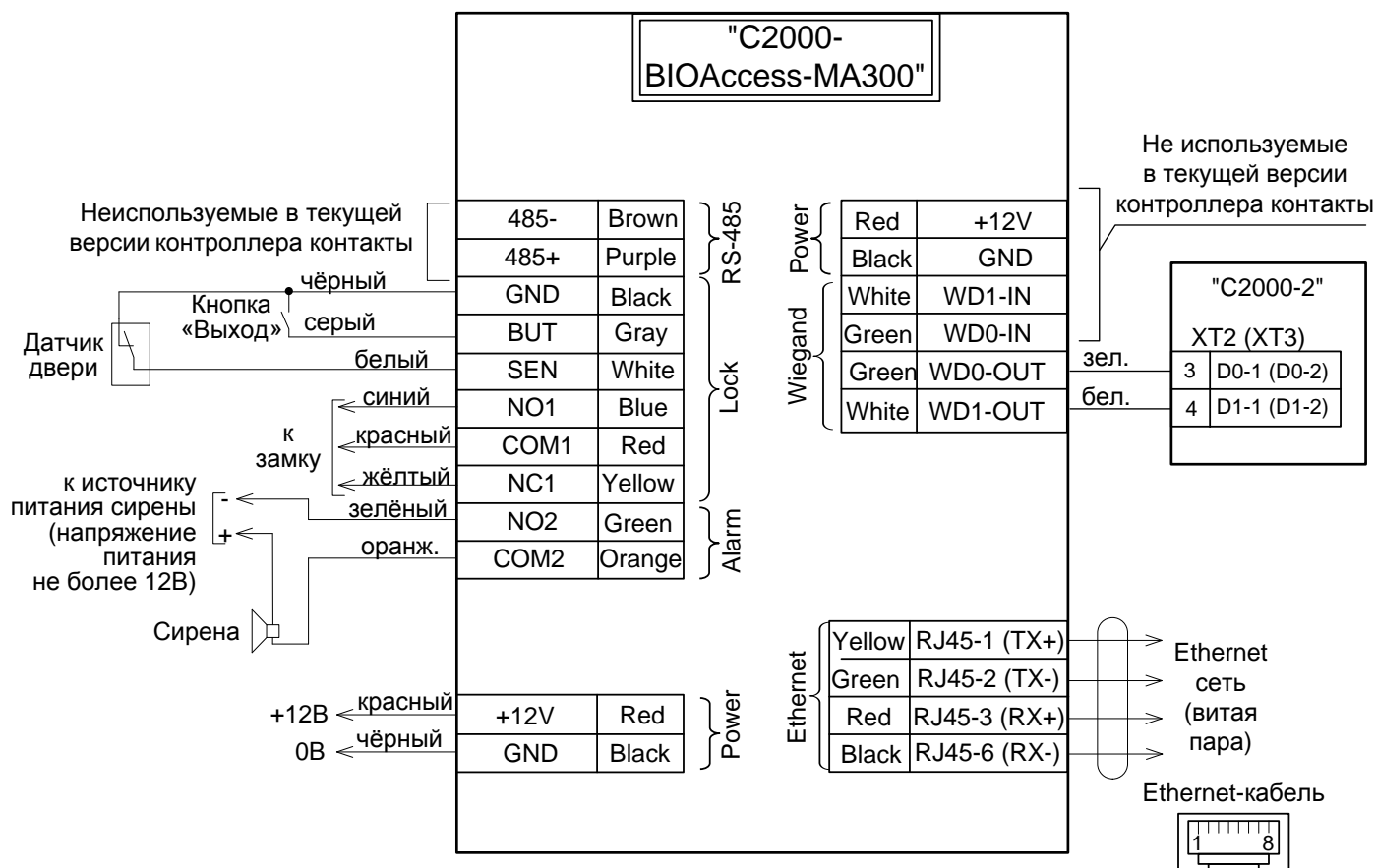
Для крепления контроллера на стене в комплект входит металлический кронштейн. Для удобства монтажа в комплект поставки входит самоклеящийся прозрачный шаблон разметки.

Сначала необходимо закрепить на стене кронштейн тремя шурупами. После подключения проводов следует зафиксировать контроллер на кронштейне винтом Т10 «звездочка» из комплекта поставки.

По окончании монтажных работ необходимо удалить защитную пленку с сенсорного экрана контроллера.

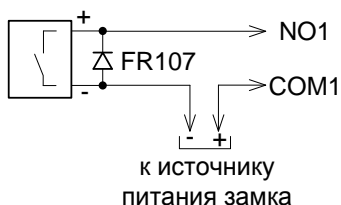
2.2.4 Подключение прибора

Схемы подключения внешних цепей к контроллеру приведены на рисунке 2.



Схемы подключения замков:

Замок с нормально-разомкнутыми контактами



Замок с нормально-замкнутыми контактами

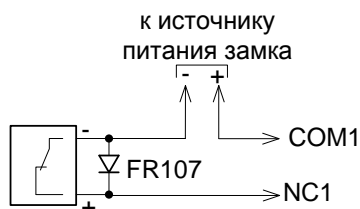


Рисунок 2. Схемы подключения контроллера

Для подключения электрических цепей контроллера с тыльной стороны контроллера выведены провода с разъемами. Провода с ответными частями данных разъёмов входят в комплект поставки. Разъём RJ45 для подключения по Ethernet установлен непосредственно на провод, выведенный из контроллера. Во избежание неправильного подключения все разъёмы имеют разную форму. Для удобства подключения провода сгруппированы по назначению (контакты замка, сирены и пр.) и промаркированы соответствующим образом.

Разъём питания – однорядный разъём;

Основной разъём – двухрядный разъём;

Разъём Ethernet – стандартный разъём RJ45;

Разъём Wiegand – однорядный разъём.

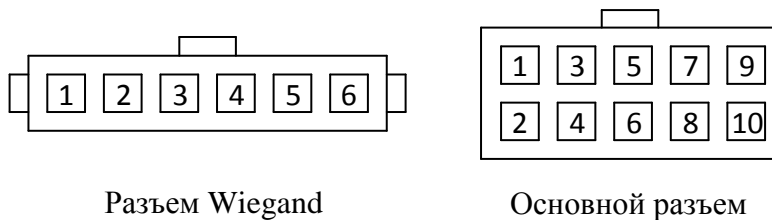


Рисунок 3. Нумерация контактов разъема контроллера

Назначение и цвета проводов подключения приведены в таблицах 2.2.4.1 – 2.2.4.3.

Таблица 2.2.4.1 Разъем питания

Номер контакта	Название	Назначение, цвет подсоединяемого провода
1	+12V	Питание +12 В, красный
2	GND	Питание GND, черный

Таблица 2.2.4.2 Основной разъем

Номер контакта	Название	Назначение, цвет подсоединяемого провода
1	COM2	Реле сирены, общий контакт, оранжевый
2	SEN	Датчик двери, белый
3	NO2	Реле сирены, нормально-разомкнутый контакт, зеленый
4	BUT	Кнопка «Выход», серый
5	NC1	Реле замка, нормально-замкнутый контакт, желтый
6	GND	GND, черный
7	COM1	Реле замка, общий контакт, красный
9	NO1	Реле замка, нормально-разомкнутый контакт, синий

Таблица 2.2.4.2 Разъем Wiegand

Номер контакта	Название	Назначение, цвет подсоединяемого провода
1	WD1-OUT	Wiegand – данные «1», белый
2	WD0-OUT	Wiegand – данные «0», зеленый

Настоятельно не рекомендуется питать электрический замок и контроллер от одного источника. **Рекомендуется питать электрические замки от отдельного источника питания.** Если в конструкции замка не предусмотрена схема подавления импульсов высокого напряжения, возникающих при коммутации питания, то необходимо параллельно обмотке замка установить диод в обратном включении (допустимый ток диода в прямом направлении должен быть не менее 1 А), диод входит в комплект поставки. **Установка диода обязательна, даже в случае питания замка от отдельного источника.**

Неправильное подсоединение проводов к контроллеру может привести к выходу из строя камеры, дисплея или электронных компонентов контроллера.

2.2.5 Настройка прибора

Параметры настройки Ethernet по умолчанию:

IP-адрес: 192.168.1.201

Маска: 255.255.255.0

Порт TCP: 4370

ID: 1

Изменить сетевые настройки прибора можно с помощью программ VAProg.

Актуальную версию программы можно загрузить с сайта компании «Болид» по адресу bolid.ru, в разделе «Продукция». Также программа входит в дистрибутив АРМ «Орион Про». Подробное описание пользования программой VAProg можно найти в руководстве пользователя АРМ «Орион Про» и в руководстве пользователя VAProg.

Сброс сетевых настроек осуществляется с помощью магнитного «тампера». Магнит расположен на кронштейне. Для удобства сброса рекомендуется снять кронштейн и отсоединить от него магнит. Для сброса сетевых настроек контроллера следует выполнить следующие шаги:

1. При выключенном питании поднести магнит к «тамперу» и удерживать его («тампер» расположен в выемке в задней крышке контроллера).
2. Включить питание, дождаться загрузки контроллера.
3. Убрать магнит и подождать 30 секунд.
4. Три раза поднести магнит к «тамперу», после каждого поднесения контроллер выдаст один звуковой сигнал.

2.3 Использование изделия

К работе с изделием допускаются персонал, изучивший настоящее руководство и получивший удостоверение о проверке знаний правил по технике безопасности.

Настройка прибора, занесение пользователей, окон времени, прав доступа и т.п. осуществляются с помощью программы VAProg и АРМ «Орион Про».

2.3.4 Проверка работоспособности

Проверку работоспособности проводить согласно п.3.4 настоящего РЭп

2.3.5 Действия в экстремальных ситуациях

Внимание!



В случае обнаружения в месте установки изделия искрения, возгорания, задымленности, запаха горения изделие должно быть обесточено и передано в ремонт.

2.3.6 Возможные неисправности и способ устранения.

Таблица 2.3.6.1

Неисправность	Возможная проблема	Пути решения
Нет связи с контроллером по Ethernet	Неправильные сетевые настройки или кабель не подключен	Проверить кабель, проверить сетевые настройки
Контроллер перезагружается	Неправильно подключен замок	Проверить правильность подключения, наличие диода в цепи замка

3. Техническое обслуживание изделия

3.1 Общие указания

Техническое обслуживание прибора производится по планово-предупредительной системе, которая предусматривает ежегодное плановое техническое обслуживание.

3.2 Меры безопасности

Техническое обслуживание изделия должно производиться лицами, имеющими квалификационную группу по технике безопасности не ниже второй.

3.3 Порядок технического обслуживания изделия

Работы по плановому техническому обслуживанию включают в себя:

- проверку внешнего состояния контроллера;
- проверку надёжности крепления контроллера, состояния внешних монтажных проводов, контактных соединений;
- проверку работоспособности согласно п 3.4 настоящего руководства.

3.4 Проверка работоспособности изделия

При включении питания включится подсветка сканера отпечатка пальцев. По окончании загрузки контролер воспроизведет сообщение «Режим регистрации. Пожалуйста, приложите палец или поднесите карту», светодиодный индикатор перейдет в режим мигания зеленым цветом.

Для проверки в контроллер должны быть записаны отпечаток пальца и картв. Следует приложить палец, либо поднести карту. При этом контроллер должен издать звуковой сигнал «Спасибо» и предоставить доступ (открыть дверь).

3.5 Техническое освидетельствование

Технического освидетельствования изделия не предусмотрено.

3.6 Консервация (расконсервация, переконсервация)

Консервация изделия не предусмотрена.

4. Текущий ремонт

4.1 Текущий ремонт неисправного изделия производится на предприятии-изготовителе или в авторизированных ремонтных центрах. Отправка изделия для проведения текущего ремонта оформляется установленным порядком.

Внимание!



Оборудование должно передаваться для ремонта в собранном и чистом виде, в комплектации, предусмотренной технической документацией.

Претензии принимаются только при наличии приложенного рекламационного акта с описанием возникшей неисправности.

4.2 Выход изделия из строя в результате несоблюдения потребителем правил монтажа или эксплуатации не является основанием для рекламации и гарантийного ремонта.

4.3 Рекламации направлять по адресу:

ЗАО НВП «Болид», Россия, 141070, Московская область, г. Королёв, ул. Пионерская, 4.

Тел./факс: +7 (495) 775-71-55 (многоканальный), электронная почта: info@bolid.ru.

4.4 При затруднениях, возникших при эксплуатации изделия, рекомендуется обращаться в техническую поддержку по многоканальному телефону +7 (495) 775-71-55, или по электронной почте support@bolid.ru.

5. Хранение

5.1 В транспортной таре допускается хранение при температуре окружающего воздуха от -50 до +50 °С и относительной влажности до 95 % при температуре +35 °С.

5.2 В потребительской таре допускается хранение только в отопляемых помещениях при температуре от +5 до +40 °С и относительной влажности до 80% при температуре +20 °С.

6. Транспортирование

6.1 Транспортировка приборов допускается в транспортной таре при температуре окружающего воздуха от -50 до +50 °С и относительной влажности до 95 % при температуре +35 °С.

7. Утилизация

7.1 Утилизация прибора производится с учетом отсутствия в нем токсичных компонентов.

7.2 Содержание драгоценных материалов: не требует учёта при хранении, списании и утилизации (п. 1.2 ГОСТ 2.608-78).

7.3 Содержание цветных металлов: не требует учёта при списании и дальнейшей утилизации изделия.

8. Гарантии изготовителя

8.1 Изготовитель гарантирует соответствие требованиям технических условий при соблюдении потребителем правил транспортирования, хранения, монтажа и эксплуатации.

8.2 Гарантийный срок эксплуатации – 18 месяцев со дня ввода в эксплуатацию, но не более 24 месяцев со дня выпуска изготовителем.

9. Сведения о сертификации

9.1 Биометрический контроллер доступа «С2000-ВIOAccess-МА300» соответствует требованиям технического регламента Таможенного союза ТР ТС 020/2011, имеет декларацию о соответствии ЕАЭС № RU Д-РУ.РА01.В.47039/22.

9.2 Биометрический контроллер доступа «С2000-ВIOAccess-МА300» соответствует требованиям Технического регламента ТР ЕАЭС 037/2016 «Об ограничении применения опасных веществ в изделиях электроники и радиоэлектроники» и имеет декларацию о соответствии: ЕАЭС № RU Д-РУ.РА01.В.87144/22.

9.3 Биометрический контроллер доступа «С2000-ВIOAccess-МА300» входит в состав Системы контроля и управления доступом, которая имеет сертификат соответствия технических средств обеспечения транспортной безопасности требованиям к их функциональным свойствам № МВД РФ.03.000972, выданный ФКУ НПО «СТиС» МВД России.

9.4 Производство биометрического контроллера доступа «С2000-ВIOAccess-МА300» имеет сертификат соответствия ГОСТ Р ИСО 9001. Сертификат соответствия размещен на сайте bold.ru в разделе «О КОМПАНИИ».